

Bedienungsanleitung



Inhalt

	<u>Seite</u>
Vorwort	1
Sicherheitsinformation	2
Inbetriebnahme	3
IR Fernbedienung	4
Wireless DMX (Optional)	5
Problemlösung	6-7
Wartung	8
Technische Daten	9

Vorwort

Herzlichen Glückwunsch zur Wahl eines Produkts von Stagetek Austria.

Wir danken ihnen für ihre Wahl.

Bitte beachten sie, dass dieses Produkt ausschließlich in Österreich entwickelt und produziert wird.

Bitte lesen sie diese Anleitung sorgfältig und beachten sie bitte die Sicherheitshinweise.

Es ist wichtig, dass sie die Anweisungen in dieser Anleitung beachten um Schäden am Gerät zu verhindern und eine hohe Lebensdauer des Gerätes zu erzielen.

Die Firma Stagetek Austria übernimmt keine Haftung für Schäden die durch eine unsachgemäße Handhabung oder unzureichende Wartung entstehen.

Stagetek Austria behält sich das Recht vor zu jeder Zeit und ohne vorherige Ankündigung teile der Betriebsanleitung zu ändern.



Sicherheitsinformationen

Bitte stellen sie sicher, dass das Produkt keine äußeren Schäden aufweist.

Stellen sie sicher, dass ein Mindestabstand von 0,2m zu brennbaren Gegenständen nicht unterschritten wird.

Das Gerät darf bis zu einer Umgebungstemperatur von $t_a=40^{\circ}\text{C}$ betrieben werden.

Bei vertikalem Betrieb entspricht das Gerät dem IP63 Standard.

Es kann eine maximale Gehäuse-Temperatur von $t_c=45^{\circ}\text{C}$ auftreten.

Wartungsarbeiten dürfen nur von technischem Fachpersonal durchgeführt werden.

Stecken sie keinesfalls ein Audio bzw. DMX Gerät an die XLR Buchse an, dies kann zu eine dauerhaften Beschädigung der Geräte führen.

Dieses Produkt enthält einen Blei Gel Akkumulator und darf deswegen nicht im Hausmüll entsorgt werden.

Bei diesem Akkumulator handelt es sich um ein hochqualitatives Produkt mit medizintechnischer Zulassung.

Das Flightcase von Amptown entspricht dem IP 20 Standard.

Alle drei Wochen sollte eine Regenerationsladung stattfinden um den Akkumulator nicht zu beschädigen.

Inbetriebnahme

Durch das drücken der ON taste auf der IR Fernbedienung schaltet sich das Gerät ein und ist somit betriebsbereit.

Ladevorgang

Verbinden sie den LED Scheinwerfer mit der XLR Ladeschiene.

Während des Ladevorgangs sollte der LED Scheinwerfer ausgeschalten sein, da sonst keine Ladung erfolgen kann.

Der Ladevorgang kann bis zu 10 Stunden dauern je nach Restladung des im Geräte befindlichen Akkumulators.

Durch drehen am des Schalters auf der Ladeschiene kann für jeden Akkumulator der Ladezustand angezeigt werden.

IR Fernbedienung



1	Helligkeit erhöhen
2	Helligkeit absenken
3	ROT permanent
4	GRÜN permanent leuchtend
5	ORANGE permanent leuchtend
6	HELLGRÜN permanent leuchtend
7	DUNKELGELB permanent leuchtend
8	BLAUGRÜN permanent leuchtend
9	GELB permanent leuchtend
10	HELLBLAU permanent leuchtend
11	HELLGELB permanent leuchtend
12	HIMMELBLAU permanent leuchtend
13	ROT verstärken
14	GRÜN verstärken
15	ROT reduzieren
16	GRÜN reduzieren
17	Benutzerdefinierte Einstellung 1
18	Benutzerdefinierte Einstellung 2
19	Benutzerdefinierte Einstellung 4
20	Benutzerdefinierte Einstellung 5
21	3-Farbwechsel sprunghaft 3
22	7-Farbwechsel sprunghaft 7
23	An/Aus
24	Start/Pause
25	WEIß permanent leuchtend
26	BLAU permanent leuchtend
27	BEIGE permanent leuchtend
28	DUNKELBLAU permanent leuchtend
29	WEIßROSA permanent leuchtend
30	ULTRAMARIAN permanent leuchtend
31	GRÜNWEIß permanent leuchtend
32	LILA permanent leuchtend
33	BLAUWEIß permanent leuchtend
34	BROMBEER permanent leuchtend
35	Schneller
36	BLAU verstärken
37	Langsamer
38	BLAU reduzieren
39	Automatischer Wechsel
40	Benutzerdefinierte Einstellung 3
41	Blitzmodus An/Aus
42	Benutzerdefinierte Einstellung 6
43	7-Farbwechsel überblendend 7
44	3-Farbwechsel überblendend 3

Wireless DMX

LED Anzeige

Dauerhaft Aus = nicht mit dem Sender verbunden



Dauerhaft Ein = mit Sender verbunden / DMX wird übertragen



900ms Ein / 100ms Aus = mit Sender verbunden / kein DMX Signal



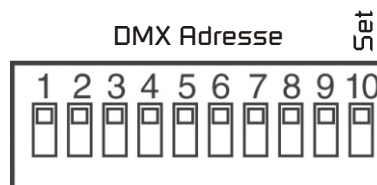
100ms Ein / 100ms Aus = Verbindung verloren / Verbindung wird hergestellt



Set Funktionen

Wird die Set Taste für 3 Sekunden gedrückt, so löscht der Empfänger die Verbindung zum Sender.

Ist die Taste Set in der OFF Stellung hat diese Taste keine Funktion



Fehlerbehebung LED Scheinwerfer

Das Gerät schaltet sich nicht ein.				Fehler	
Ausfall einer Farbe					
Fehler in der Projektion.					
Reduzierte Lichtausbeute					
Mögliche Ursachen				Prüfen und Reaktion	
x				Keine Stromversorgung	Prüfen der Batteriespannung
	x		x	Defekte LED	Austausch der defekten LED
x				Leere Batterie in der IR Fernbedienung	Austauschen der Batterie
		x	x	Defekte Optik	Kontakt mit Fachpersonal aufnehmen
		x	x	Staub oder Schmutz	Reinigen des Gerätes
x				Defekte IR Fernbedienung	Austausch der defekten IR Fernbedienung
x	x		x	Fehler in der Elektronik	Kontakt mit Fachpersonal aufnehmen
x			x	Defekter Akumulator	Kontakt mit Fachpersonal aufnehmen

Wartungsarbeiten und Reparaturen dürfen nur von technischem Fachpersonal durchgeführt werden.

Fehlerbehebung Flightcase

Es erfolgt keine Ladung				Fehler	
Keine Ladezustandsanzeige					
Ladezustandsanzeige erreicht maximum nicht					
				Mögliche Ursachen	Prüfen und Reaktion
x				Keine Stromversorgung	Überprüfen Sie die Spannungsversorgung
x				Defektes Netzteil	Kontakt mit Fachpersonal aufnehmen
x	x	x		Fehler in der Elektronik	Kontakt mit Fachpersonal aufnehmen
x	x			Kontaktfehler der XLR Steckverbindung	Stecken Sie den XLR Stecker erneut ein
x				Kontaktfehler	Kontakt mit Fachpersonal aufnehmen
x	x	x		Defekter Akumulator	Kontakt mit Fachpersonal aufnehmen
x		x		Eingeschaltener LED Scheinwerfer	Schalten Sie den Scheinwerfer aus

Wartungsarbeiten und Reparaturen dürfen nur von technischem Fachpersonal durchgeführt werden.

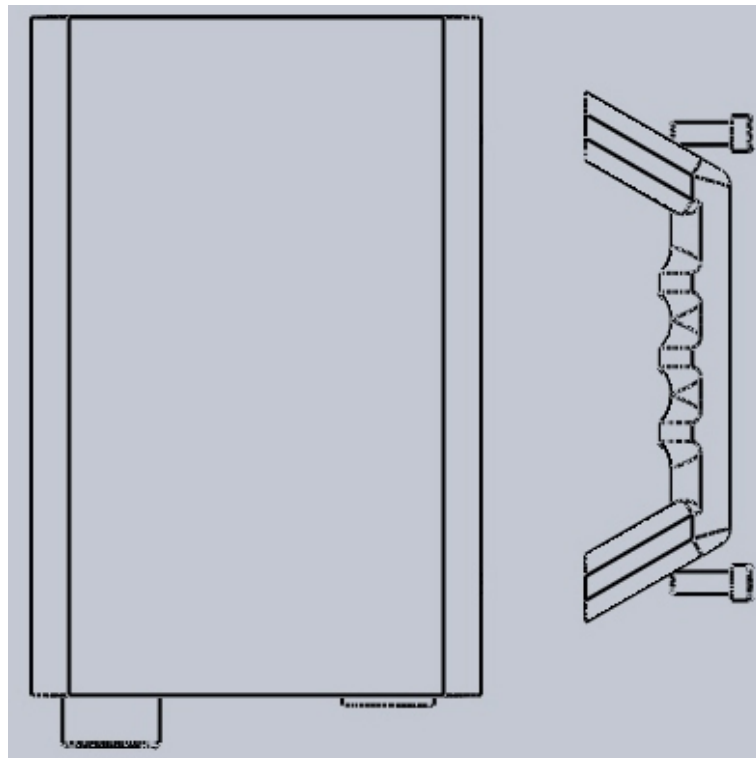
Wartung

Das Öffnen des Gerätes darf nur durch technisches Fachpersonal erfolgen.

Entfernen sie die Abdeckkappen die sich auf dem Griff befinden, mit einem flachen Schraubenzieher.

Darunter befinden sich zwei Schrauben, drehen sie diese heraus und entfernen sie den Griff.

Nun können sie den ganzen Innenteil nach unten herausziehen um an die Teile, die sie servicieren möchten, zu gelangen.



Technische Daten

3*2Watt Grün

3*2Watt Blau

4*2Watt Rot

Abstrahlwinkel: 10 Grad (optional auch 25 Grad)

Betriebsdauer: Weiß ca. 6 stunden

Betriebsdauer: Blau/rot/grün/ ca. 20 Stunden

120*120*181mm (l*b*h)

Stabiles 4mm Aluminiumgehäuse

Wartungsfreundlicher 7,5Ah Akkumulator
mit medizintechnischer Zulassung

Gewicht: 3,5kg

Version 1.0



STAGETEK EVENT ENGINEERING GMBH

Eichenstraße 5 - 4710 Grieskirchen - Austria - Tel. 0043/7248 64177 - 0043/ 69911079815
info@stagetek.at - www.stagetek.at

9